

Interstuhl
Büromöbel GmbH & Co. KG
Brühlstraße 21
72469 Meßstetten-Tieringen, Germany
Phone +49 7436 871-0
Fax +49 7436 871-110
info@interstuhl.de
interstuhl.com

interstuhl

AIM^{IS1}

DE_BEDIENUNGSANLEITUNG
EN_OPERATING INSTRUCTIONS
FR_MODE D'EMPLOI
NL_GEBRUIKSAANWIJZING
ES_INSTRUCCIONES DE USO
IT_ISTRUZIONI D'USO



DE_Montage, Rollen und Stuhlsäule

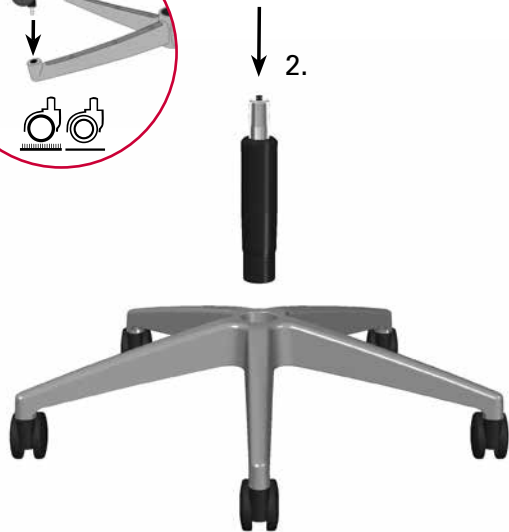
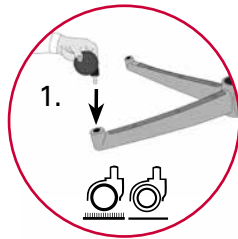
EN_Assembly castors and chair column

FR_Montage, roulettes et vérin

NL_Montage, wielen en gasveer

ES_Montaje, ruedas y piston de gas

IT_Montaggio, ruote colonna centrale con pistone a gas



DE_Montage, Rückenlehne

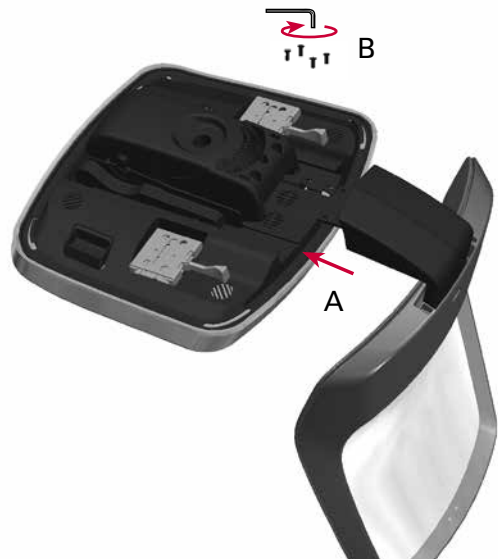
EN_Assembly, backrest

FR_Montage, dossier

NL_Montage, rugleuning

ES_Montaje, respaldo

IT_Montaggio, schienale



DE_Montage, Armlehnen

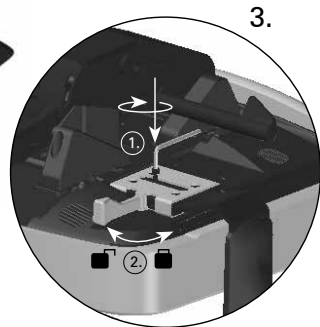
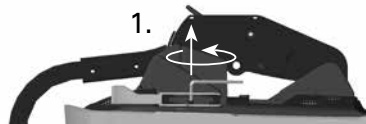
EN_Assembly, armrests

FR_Montage, accoudoirs

NL_Montage, armleggers

ES_Montaje, brazos

IT_Montaggio, braccoli





DE_Sitzhöhenverstellung

EN_Seat height adjustment

FR_Réglage de la hauteur d'assise

NL_Zithoogteverstelling

ES_Regulación de altura del asiento

IT_Regolazione altezza seduta





DE_Synchronmechanik

EN_Synchronous mechanism

FR_Mécanisme synchrone

NL_Synchroontehnik

ES_Mecanismo sincronizado

IT_Meccanismo syncro





DE_Gewichtsregulierung

EN_Weight adjustment

FR_Réglage de tension

NL_Gewichtsregeling

ES_Regulación de peso

IT_Regolazione peso





DE_Rückenlehnen-Höhenverstellung

EN_Back height adjustment

FR_Réglage en hauteur de dossier

NL_Hoogteverstelling van de rugleuning

ES_Regulación de la altura del respaldo

IT_Schienale regolabile in altezza





DE_Sitztiefenverstellung (Option)

EN_Seat depth adjustment (option)

FR_Réglage de la profondeur d' assise (option)

NL_Zitdiepteverstelling (optie)

ES_Regulación de la profundidad del asiento (opción)

IT_Regolazione profondità seduta (opzione)





DE_Sitzneigeverstellung (Option)

EN_Seat inclination adjustment (option)

FR_Réglage de l'inclinaison d'assise (option)

NL_Zitneigeverstelling (optie)

ES_Regulación de la inclinación del asiento (opción)

IT_Regolazione inclinazione seduta (opzione)





DE_Lordosenstütze (Option)

EN_Lumbar support (option)

FR_Soutien lombaire (option)

NL_Lendensteun (optie)

ES_Apoyo lumbar (opción)

IT_Supporto lombare (opzione)





- DE_Lordosenstütze (Option)
- EN_Lumbar support (option)
- FR_Soutien lombaire (option)
- NL_Lendensteun (optie)
- ES_Apoyo lumbar (opción)
- IT_Supporto lombare (opzione)





DE_Kopfstütze schwenkbar

EN_Headrest rotates

FR_Têteière pivotante

NL_Hoofdsteen zwenkbaar

ES_El reposacabezas gira

IT_Poggiatesta basculante





DE_Höhenverstellung der Armlehnen

EN_Height adjustable armrests

FR_Accoudoirs réglables en hauteur

NL_Hoogteverstelling van de armleggers

ES_Regulación de la altura de los brazos

IT_Regolazione altezza braccioli





DE_Breitenverstellung der Armauflage

EN_Width adjustable arm supports

FR_Accoudoirs réglables en largeur

NL_Breedteverstelling van de armleggeropdek

ES_Regulación del ancho de los brazos

IT_Regolazione larghezza braccioli





4D Armlehnen
4D armrests
4D accoudoirs
4D armleggers
4D brazos
4D braccioli

DE_Tiefenverstellung der Armauflage

EN_Adjustable arm supports

FR_Manchette réglable en profondeur

NL_Armleggeropdek in diepte verstelbaar

ES_Superficie de apoyo de los brazos regulable en profundidad

IT_Regolazione parte superiore braccioli





4D Armlehnen
4D armrests
4D accoudoirs
4D armleggers
4D brazos
4D braccioli

DE_Armauflage schwenkbar

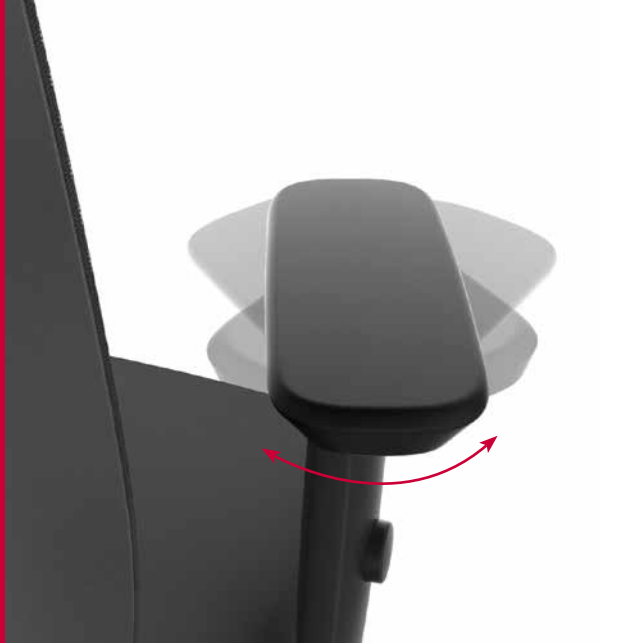
EN_Swivel arm support

FR_Manchette pivotante

NL_Armleggeropdek zwenkbaar

ES_Brazos retrotraibles

IT_Parte superiore del bracciolo girevole



DE_Qualitätszertifikate

EN_Quality certificates

FR_Certificats de qualité

NL_Kwaliteitscertificaten

ES_Certificados de calidad

IT_Certificati di Qualità



DE_Der Hersteller haftet nicht für Schäden aus unsachgemäßem Gebrauch oder aus Nachlässigkeiten in der Wartung. Im Rahmen des GS-Zeichens werden Bürostühle mit einer Belastung, die 120 kg Körpergewicht entspricht, geprüft.

EN_The manufacturer is not liable for damages due to improper use or negligence of maintenance. The GS-Certificate proves that office chairs are able to carry the body weight of 120 kilo gram.

FR_Le fabricant n'est pas responsable de dommages résultant d'une utilisation non conforme du produit et de dommages résultant d'opérations de maintenance. Dans le cadre du Certificat GS, les sièges de bureau supportent une charge de 120 kg.

NL_De fabricant is niet aansprakelijk voor schades die ontstaan door oneigenlijk gebruik of nalatigheid in het onderhoud. Conform het GS-certificaat (gecontroleerde veiligheid) worden kantoordraaistoelen getest met een belasting die overeenkomt met 120 kg lichaamsgewicht.

ES_El fabricante no se responsabiliza de posibles daños causados a raíz de un uso indebido del producto o de negligencias en el antenimiento. El certificado GS demuestra que las sillas de oficina son capaces de aguantar un peso corporal de 120 kg.

IT_Il produttore non è responsabile per danni dovuti ad un uso improprio o a negligenza nella manutenzione della merce. Il certificato GS prova che le sedie per ufficio hanno una portata massima di peso corporeo pari a 120 kg.

DE_Gasfeder

Der Austausch bzw. das Arbeiten an der Gasfeder ist nur durch geschultes Fachpersonal durchzuführen.

EN_Gas spring

Only trained, specialized staff may be allowed to replace or carry out work on the gas spring.

FR_Vérin

Tout changement ou tous travaux sur le vérin ne doivent être effectués que par du personnel spécialisé et qualifié.

NL_Gasveer

Alleen daarvoor opgeleide vakmensen mogen de gasveer vervangen resp. werkzaamheden aan de gasveer verrichten.

ES_Resortes a gas

Los recambios y trabajos de los resortes a gas se deberán exclusivamente por personal especializado instruido en la materia.

IT_Pompa a Gas

Solo staff specializzato può essere autorizzato a farce manutenzione sulla pompa a gas.

[interstuhl.com](https://www.interstuhl.com)

DE_Hinweise zu Reinigung, Pflege und Rollenauswahl
EN_Cleaning, maintenance instructions and castor options
FR_Informations pour le nettoyage, l'entretien et le choix de roulettes
NL_Mantenimiento, manual de instrucciones y opciones de ruedas
ES_Aanwijzing voor reiniging, onderhoud en wielkeuze
IT_Informazioni sulla pulizia, la manutenzione e la selezione delle ruote



1S04



1S14



1S24



1S34



1S02



1S12



1S22



1S32

DE_AIM^{IS1} Bürodrehstuhl

EN_AIM^{IS1} office swivel chairs

FR_AIM^{IS1} sièges de bureau pivotants

NL_AIM^{IS1} bureau draaistoelen

ES_AIM^{IS1} sillas giratorias de oficina

IT_AIM^{IS1} sedia girevole



1S06



1S16



1S26



1S36



4S00



4S50



5S00



5S50

DE_AIM^{IS1} Bürodrehstuhl, Chillback

EN_AIM^{IS1} office swivel chairs, Chillback

FR_AIM^{IS1} sièges de bureau pivotants, Chillback

NL_AIM^{IS1} bureau draaistoelen, Chillback

ES_AIM^{IS1} sillas giratorias de oficina, Chillback

IT_AIM^{IS1} sedia girevole, Chillback

DE_AIM^{IS1} Besucherstühle

EN_AIM^{IS1} visitor's chairs

FR_AIM^{IS1} sièges visiteur

NL_AIM^{IS1} bezoekerstoelen

ES_AIM^{IS1} sillas para de visitas

IT_AIM^{IS1} seduta per visitore